

Technische Informationen
*Architects and engineers
specifications*

B 6

1 x 18" Full-W
Vented Bass Horn

BESCHREIBUNG

Die alpha B6 ist als ventiliertes Full-W Bass Horn mit 18" Lautsprecher konzipiert. Die empfohlene aktive Übergangsfrequenz beträgt 125Hz, 18dB/Okt Butterworth. Der 18" EVX 180A OEM Lautsprecherchassis ist jeweils mittels Thermoschalter und 4-fach Halogen Lampenschutz gegen kritische Leistungspegel und kurzzeitige thermische Überlast zuverlässig gesichert. Das Gehäuse der B6 besteht aus Birken-Multiplex 18 mm. Alle Gehäuseverbindungen und Verstrebungen sind genietet und verleimt. Die Gehäuseoberfläche ist mit extrem strapazierfähigem und rutschhemmendem Strukturallack versehen. Das Anschlußfeld besitzt zwei 4 pol. Speakonbuchsen (Input / Output) für sicheren Anschluß und problemloses Weiterschleifen. Das Anschlußfeld ist zusätzlich mit einem abnehmbaren Brett vor unbefugtem Zugriff geschützt. 4 großflächige Gummifüße auf der Unterseite und 4 dazugehörige Einfräsungen auf der Oberseite erlauben ein sicheres und standfestes Stapeln der Boxen.

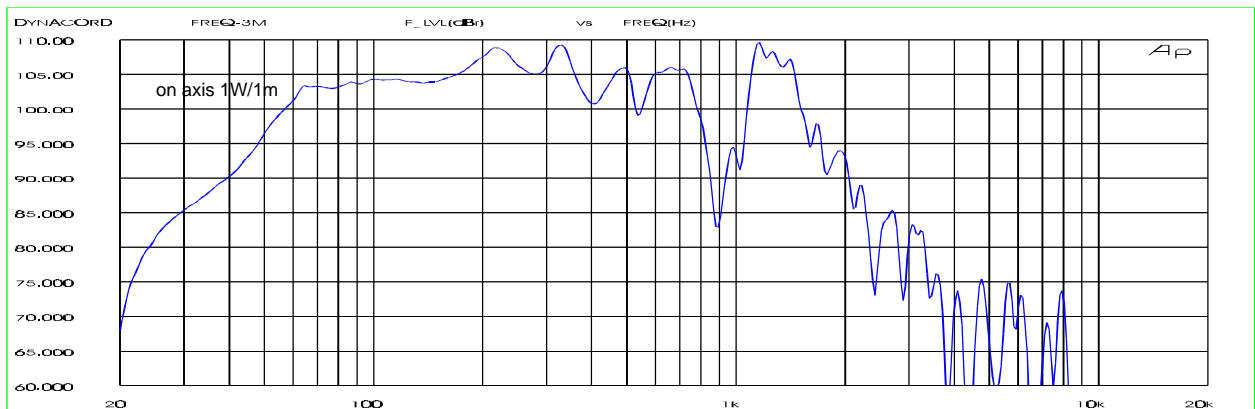
DESCRIPTION

The alpha B6 is conceived as a vented Full-W horn with a 18" transducer cabinet. The recommended active x-over frequency is 125 Hz, 18dB/oct. Butterworth. The 18" EVX 180A OEM loudspeaker chassis is reliably protected against critical power levels and short thermal overload by thermo switches and 4-way halogen lamp protection. The B6 cabinet is made of birch plywood 18 mm. All corner joints and braces are grooved and glued in order to reduce natural resonances to a minimum. The cabinet surface is finished in extremely resistant and slip-retardant structure varnish. The connector panel uses two 4-pole Speakon connectors (Input/Output) for safe connection and easy chaining to the next loudspeaker. The connector panel is additionally protected against unauthorized access by a removable board. 4 large-sized rubber feet at the bottom and 4 fitting trays at the top allow safe and stable stacking of the loudspeaker cabinets.

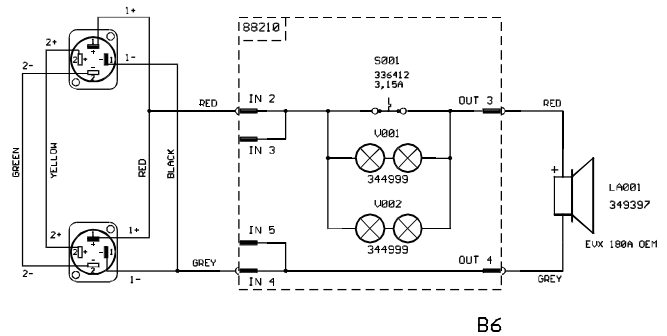
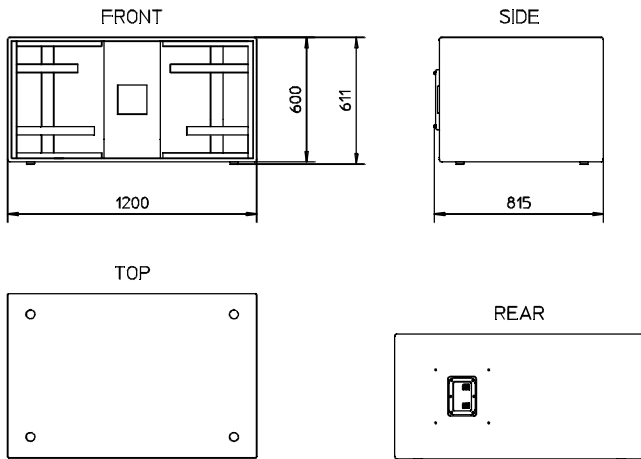
SPECIFICATIONS

Nominal impedance :
8 Ohms
Rated power capacity RMS :
500 Watts
Program power capacity :
1000 Watts
SPL 1W/1m :
103 dB
Max. SPL 1m :
133 dB (calculated)
Frequency range (-10 dB) :
48 Hz - 820 Hz
Components Lo :
EVX 180 A OEM # 349 397
Connections :
2 x Speakon connectors
with cover board
Cabinet style :
18 mm birch plywood
4 rubber feet
Outfit :
Cabinet surface black varnished
Powder-coated steel grille
Dimensions (WxHxD) :
1200 x 611 x 815 mm
Weight :
92 kg
Warranty :
36 months

Frequenzgang / Frequency response



Abmessungen/Dimensions (in mm)



GARANTIE

Das Werk leistet Garantie für alle nachweisbaren Material- und Fertigungsfehler für die Dauer von 36 Monaten ab Verkauf. Garantieleistungen werden nur dann anerkannt, wenn gültige, d.h. vollständig ausgefüllte Garantieunterlagen vorliegen. Von der Garantie ausgenommen sind alle Schäden, die durch falsche oder unsachgemäße Bedienung verursacht werden. Bei Fremdeingriffen oder eigenmächtigen Änderungen erlischt jeder Garantieanspruch.

WARRANTY

The factory grants warranty covering all verifiable material and manufacturing faults for a period of 36 months after purchase. Warranty claims will only be upheld if valid, i.e. fully completed warranty forms, are submitted. This warranty shall not cover damage caused by incorrect or improper operation. Any claim to warranty shall become null and void in the event of modifications to the equipment being made by third parties or the purchaser himself.